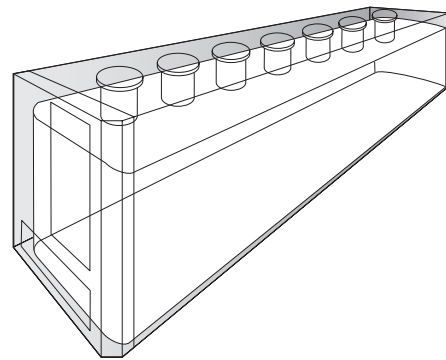


# 20 PIES, 30 PIES & 45 PIES BULK UNIT ESPECIFICACIONES



## 20 PIES CONTENEDOR GRANELERO

medidas externas		medidas internas		
largo:	6058 mm	largo:	5898 mm	
ancho:	2500 mm	ancho:	2438 mm	
alto:	2743 mm	alto:	2518 mm	
entrada puertas para granel		alto:	1832 mm	
ancho:		1072 mm		
válvula para descargar		alto:	4000 mm	
ancho:		2144 mm		
capacidad (volumen)		ratios		
36,3 m <sup>3</sup>		peso bruto máx.:	32000 kg	peso neto máx. (carga): 29530 kg
		tara:	2470 kg	
3 o 4 válvulas ø 500 mm				

## 30 PIES CONTENEDOR GRANELERO

medidas externas		medidas internas		
largo:	9125 mm	largo:	8913 mm	
ancho:	2500 mm	ancho:	2438 mm	
alto:	2743 mm	alto:	2526 mm	
entrada puertas		alto:	2432 mm	
ancho:		2416 mm		
entrada puertas para granel		alto:	1832 mm	
ancho:		1072 mm		
válvula para descargar		alto:	4000 mm	
ancho:		2144 mm		
capacidad (volumen)		ratios		
54,8 m <sup>3</sup>		peso bruto máx.:	30480 kg	peso neto máx. (carga): 27120 kg
		tara:	3360 kg	
4 válvulas ø 500 mm				

## 45 PIES CONTENEDOR GRANELERO

medidas externas		medidas internas		
largo:	13716 mm	largo:	13506 mm	
ancho:	2500 mm	ancho:	2438 mm	
alto:	2896 mm	alto:	2679 mm	
entrada puertas		alto:	2585 mm	
ancho:		2416 mm		
válvula para descargar		alto:	4000 mm	
ancho:		1748 mm		
capacidad (volumen)		ratios		
88,2 m <sup>3</sup>		peso bruto máx.:	45200 kg	peso neto máx. (carga): 40000 kg
		tara:	5200 kg	
7 válvulas ø 500 mm				

- TEJADO DE ACERO INOXIDABLE Y VÁLVULAS PARA LA DESCARGA